

清障机器人设计及制作（五）

控制系统构建

完成机器人机械结构与制作后，即可搭建机器人的控制系统，类似于组成机器人的大脑与神经系统，让机器人能够按照设计需求实现控制与感知。

1. 控制系统总体结构

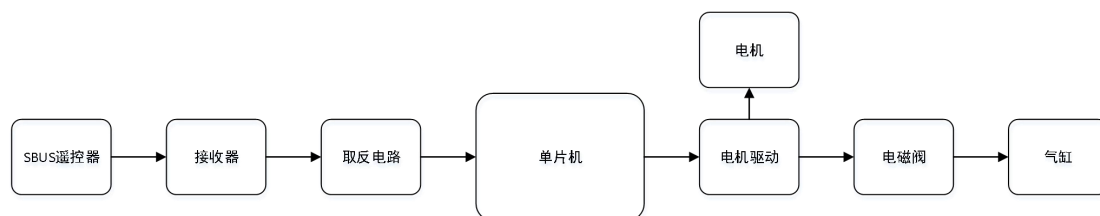


图 1 硬件系统结构框图

如上图所示，机器人控制系统通过使用 SBUS 遥控器与机器人接收器取得连接，接收器接收到来自 SBUS 遥控器上的信息通过取反电路进行取反，对取反之后的信息进行解析并转化为十六进制的数字，之后将转换后的十六进制信息再转化为十进制，解析完的数据调整为 -100 到 100 的数值，最后将这些数值带入 PWM 来控制电机的电压，电磁阀则选择通入 12V 电压方式控制其开关闭合进而控制活塞的运动。

系统采用中断方式进行串口通信，读取遥控接收端里面的数据，取出需要的部分，映射对应的器件，从而控制各个电机，即实现对机器人的多项控制。

（1）取反电路

使用三极管对输出的信号进行取反，把高电平变为低电平，低电平变为高电平。取反电路硬件电路如下图所示。

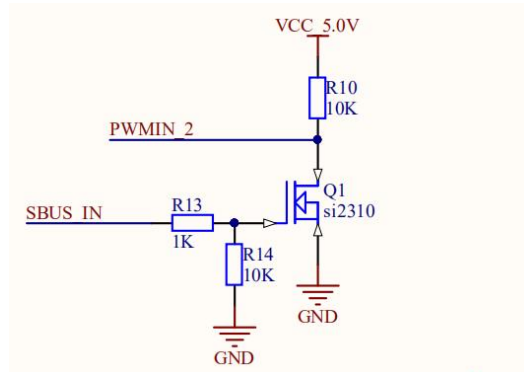


图 2 取反电路图

2. 主要控制对象

(1) 行走电机

可变调节方式通常用于并联直流电机中实现电压调节控制：将并联磁场连接到固定的励磁电压，同时为电枢提供不同的电压（也称为多电压控制）改变提供给电枢的电压。在这种方法中，将外部电阻添加到电枢电路中。励磁绕组直接与电源相连。因此，励磁电流将保持不变。而且，如果外部电阻变化，通量将保持不变。

根据速度方程，电枢电流与电动机速度成正比。如果外部电阻值增加，则电枢电流减小，从而实现速度降低。

(2) 电磁阀

抛射机构以及上台阶辅助机构通过电磁阀实现气路的方向转换调节，根据抛射机器人的工作要求选用二位三通阀实现功能。如下图所示，二位三通电磁阀的工作原理是通过给线圈通电控制弹簧位移，在机械结构的辅助下实现管道的通断和切换。

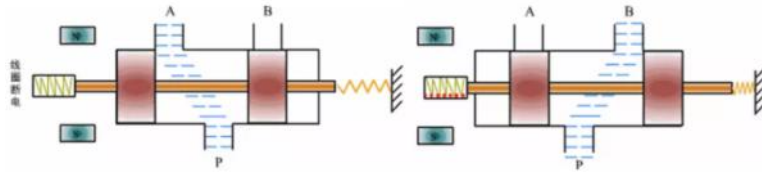


图3 二位三通电磁阀原理图

选择相对的电磁阀进行连接，最后对其通入相应的电压控制电磁阀通断与切换，电磁阀连接至气缸控制抛射系统，接电后开关打开气流进入气缸，气缸活塞杆被推出带动推板将障碍物推出。为保证机构运动稳定性，采用每个动作两个并联气缸的布局方式，其中两个气缸负责将机器人的推杆系统抬起，推杆系统两侧的气缸则负责将物体推出推杆系统。